

(19) 日本国特許庁(JP)

(12) 公開特許公報(A)

(11) 特許出願公開番号

特開2015-157073

(P2015-157073A)

(43) 公開日 平成27年9月3日(2015.9.3)

(51) Int.Cl.	F I	テーマコード (参考)
<b>A 6 1 B 1/00 (2006.01)</b>	A 6 1 B 1/00 3 0 0 D	2 H 0 4 0
<b>A 6 1 B 19/00 (2006.01)</b>	A 6 1 B 19/00 5 0 8	2 H 0 5 2
<b>G 0 2 B 23/24 (2006.01)</b>	G 0 2 B 23/24 B	4 C 1 6 1
<b>G 0 2 B 21/00 (2006.01)</b>	G 0 2 B 21/00	

審査請求 有 請求項の数 3 O L (全 17 頁)

(21) 出願番号 特願2015-27425 (P2015-27425)  
 (22) 出願日 平成27年2月16日 (2015.2.16)  
 (62) 分割の表示 特願2012-231709 (P2012-231709) の分割  
 原出願日 平成14年11月27日 (2002.11.27)  
 (31) 優先権主張番号 09/999, 182  
 (32) 優先日 平成13年11月29日 (2001.11.29)  
 (33) 優先権主張国 米国 (US)

(71) 出願人 592017633  
 ザ ジェネラル ホスピタル コーポレイ  
 ション  
 アメリカ合衆国 マサチューセッツ州 ボ  
 ストン フルーツ ストリート 55  
 (74) 代理人 100073184  
 弁理士 柳田 征史  
 (74) 代理人 100090468  
 弁理士 佐久間 剛  
 (72) 発明者 ギレルモ ジェイ ティアニー  
 アメリカ合衆国 マサチューセッツ州 O  
 2 1 3 9 ケンブリッジ キネアード ス  
 トリート ナンバー 3 1 1 8

最終頁に続く

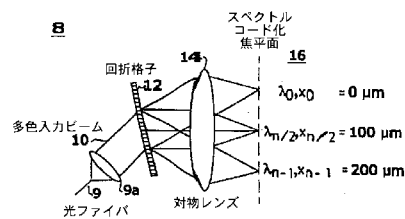
(54) 【発明の名称】 多重スペクトルコード化を用いる共焦点顕微鏡法並びに分光法コード化共焦点顕微鏡法のためのシステム及び装置

(57) 【要約】 (修正有)

【課題】 生体内内視鏡共焦点顕微鏡法の実施が可能である装置を提供する。

【解決手段】 光ファイバ9の末端に接続された可撓性プローブによる内視鏡法に特に有用な走査型共焦点顕微鏡法システム及び装置であって、プローブは、対象物のある領域にわたって1次元に延びるスペクトル成分を有する多重スペクトル光のビームを送出し、別の次元での走査のために動かされる、回折格子12及びレンズ14を有し、領域の画像を提供するために、反射共焦点スペクトルが測定される。

【選択図】 図1



**【特許請求の範囲】****【請求項 1】**

注目する人体領域に移動させることができる、共焦点顕微鏡システムと共に使うことができる装置であって、当該装置が、

プローブ、

前記プローブの中に備えられて、光の放射軸に対し実質的に横断方向の 1 次元に延びる共焦点光スペクトルにより前記領域を照明するために回折スペクトルを分離する第 1 の手段、及び、

少なくとも 1 つのプリズム手段またはグリズム手段を有してなる第 2 の手段であって、当該少なくとも 1 つのプリズム手段またはグリズム手段を使って、前記共焦点光スペクトルを回転させて、前記領域の画像に関する情報を得るもの、を有してなり、

前記プローブがさらにファイバを有してなり、当該ファイバを前記プローブとは独立に回転させることにより、前記共焦点光スペクトルをさらに回転させることを特徴とする装置。

10

**【請求項 2】**

組織に関連のある共焦点画像を提供する装置であって、当該装置が、

プローブ、

前記プローブの中に備えられて、共焦点光スペクトルを提供するように構成された光を分散する第 1 の手段、

少なくとも 1 つのプリズム手段またはグリズム手段を有してなる第 2 の手段であって、前記組織に前記共焦点光スペクトルの焦点を合わせるように構成され、前記光スペクトルが、前記光の放射軸に対し実質的に横断方向の 1 次元に延びているものであり、前記少なくとも 1 つのプリズム手段またはグリズム手段を使って、前記共焦点光スペクトルを回転するもの、及び

20

前記組織に関連のある画像を提供するために、前記組織から戻ってきた光を当該光の共焦点スペクトルにより検出するように構成された第 3 の手段、を有してなり、

前記プローブがさらにファイバを有してなり、当該ファイバを前記プローブとは独立に回転させることにより、前記共焦点光スペクトルをさらに回転させることを特徴とする装置。

**【請求項 3】**

注目する人体領域に移動させることができるプローブを有する共焦点顕微鏡システムにおいて、前記プローブが、光の放射軸に対し実質的に横断方向の 1 次元に延びる共焦点光スペクトルにより前記領域を照射するように構成された回折スペクトルを分離する第 1 の手段、及び、少なくとも 1 つのプリズム手段またはグリズム手段を有してなる第 2 の手段であって、当該少なくとも 1 つのプリズム手段またはグリズム手段を使って、前記共焦点光スペクトルを回転させて、反射された前記共焦点光スペクトルを測定することにより、前記領域の画像を得る第 2 の手段を有してなり、

30

前記プローブがさらにファイバを有してなり、当該ファイバを前記プローブとは独立に回転させることにより、前記共焦点光スペクトルをさらに回転させることを特徴とする共焦点顕微鏡システム。

40

**【発明の詳細な説明】****【関連出願の説明】****【0001】**

本出願は、1999年2月26日出願の国際特許出願第PCT/US99/04356号の米国内出願である、2000年8月24日出願の米国特許出願第09/622971号の一部継続出願であり、1998年2月26日に提出された米国仮特許出願第60/076041号の優先権を主張するものである。上記出願の明細書の内容は本明細書に参照して含まれる。

**【技術分野】****【0002】**

50

本発明は生物組織標本切片の検査または画像化のための共焦点顕微鏡法のためのシステム（方法及び装置）に関し、特に、多重スペクトル照明光を用い、多重スペクトル光を処理する、そのようなシステムに関する。

【背景技術】

【0003】

医用画像化技術は、患者の巨視的な解剖学的構造に関する不可欠な情報を医師に提供するため、この20年にわたり進歩してきた。X線撮影法、磁気共鳴画像化法、コンピュータ連動断層撮影法及び超音波法のような画像化法は、100 $\mu$ mから1mmの範囲の分解能で人体の大規模構造の非侵襲的検査を可能にする。

【発明の概要】

【発明が解決しようとする課題】

【0004】

しかし、ガンの初期段階の検出のような疾病過程の多くでは、適切な診断のためにさらに高い分解能が必要である。さらに、ガンのスクリーニング及び腫瘍縁の外科的検出のような臨床的処置にはさらに分解能の高い診断用画像化方法が必要である。

【課題を解決するための手段】

【0005】

上記及びその他の臨床問題に現場で対処するためには、標準的な組織病理学に近い分解能をもつ非侵襲性画像化技術が用いる必要がある。その可能性を秘めた有望な非侵襲性画像化様式は、反射率共焦点顕微鏡法として知られる光学顕微鏡法の形態のものである。

【0006】

現在、高速走査型共焦点顕微鏡法は、アクセス可能な皮膚及び眼の表面に限られている。その理由は、唯一の信頼できる光走査法が自由空間で実施されなければならないからである。さらに、そのような光走査器の大きさのため、内視鏡またはカテーテルなど、小型のプロープでの使用が妨げられている。高速走査機構を小型化し、人体の全表面、婦人科用途、プロープを用いる用途、及び内部器官系を含めるために、共焦点顕微鏡法の医用用途の数を増やすことが、本発明の特徴である。

【0007】

多重スペクトル光を共焦点顕微鏡法で使用することが提案されたが、検査下にある人体の垂直方向に間隔を置いた各領域の画像化に対して提案されたにすぎない。1990年10月25日に発行された、ビー・ピカード（B. Picard）の米国特許第4965441号の明細書を参照されたい。回折格子を用いて干渉計で分解される多重スペクトル光を得る分光法画像を得るための干渉計が、1996年10月15日に発行されたエイ・クヌッタル（A. Knuttal）の米国特許第5565986号の明細書に開示されている。多重スペクトル光を得る色分離回折格子を有するレンズが、1997年2月4日に発行された米国特許第5600486号の明細書に開示されている。そのような多重スペクトル案は小型で可撓性のプロープを用いる高分解能画像化には有効ではない。本発明にしたがう共焦点顕微鏡システムは小型化して、小型プロープに組み込むことができる。さらに、単線の光ファイバによる光伝送を可能にすることにより、プロープをカテーテルまたは内視鏡に容易に組み込むこともできる。すなわち、本発明にしたがう共焦点顕微鏡により、人体のアクセス可能な表面の全ての画像化が可能になり、共焦点顕微鏡法の生物医学用途が一桁多くなる。

【0008】

簡単に説明すれば、本発明を具現化している共焦点顕微鏡法システムは、プロープを挿入することができる人体の注目する領域を、1つの次元に沿って延びる共焦点スペクトルで照明する。プロープの光学系または（光ファイバとすることができる）可撓性導光部材のプロープへの取付けにより可能となるプロープの物理的運動により、さらに1つまたは2つの次元に沿うスペクトルの走査が可能になり、よって前記領域の2次元または3次元の画像化が提供される。反射された共焦点スペクトルは、好ましくは干渉計法により実施することができるヘテロダイン検波機構により、分光法を用いて検出またはデコードする

10

20

30

40

50

ことができる。

【0009】

以下の文献が参照として本明細書に含まれる。

【0010】

ピー・コーカフ (P. Corcuff) 及びジェイ・エル・レベック (J. L. Leveque), 「タンデム走査型顕微鏡によるヒトの皮膚の生体内視 (In vivo vision of the human skin with the tandem scanning microscope) 」, *Dermatology*, 1993年, 第186巻, p.50 - 54,

エム・ラヤディヤクシャ (M. Rajadhyaksha) 等, 「ヒトの皮膚の生体内共焦点走査型レーザ顕微鏡法: メラニンが強く対抗する (In vivo confocal scanning laser microscopy of human skin: Melanin provides strong contest) 」, *J. Invest. Derm.*, 1995年, 第104巻, p.946,

ビー・アール・マスターズ (B. R. Masters) 編, 「眼科学における非侵襲性診断法 (Noninvasive diagnostic techniques in ophthalmology) 」, (米国ニューヨーク), スプリンガー - パーラグ (Springer-Verlag), 1990年に収録されている、アール・エイチ・ウェブ (R. H. Webb), 「走査型レーザ検眼鏡 (Scanning Laser ophthalmoscope) 」, 及び

ジー・ジェイ・ターネイ (G. J. Tearney)、アール・エイチ・ウェブ及びビー・イー・ブーマ (B. E. Bouma), 「スペクトルコード化共焦点顕微鏡法 (Spectrally encoded confocal microscopy) 」, *Optics Letters*, 1998年, 第23巻, 第15号, p.1152 - 1154.

【0011】

生体内のアクセス可能な上皮組織のほとんどを画像化するためには、3つの重要な要件が満たされなければならない。第1に、集束ビームが標本にかけて走査されなければならない。第2に、画像アキュイジション時間が運動のアーティファクトを防止するに十分に短くなければならない。最後に、内視鏡またはカテーテルに組み込むに十分に装置が小さくなければならない。生体内共焦点画像化システムに対する高速ビーム走査要件に対処するために、タンデム走査型及びレーザ走査型の共焦点顕微鏡法のような技法が開発された。しかし、これらの方法では、容易には小型化できない大型機械装置の使用により高速走査が得られている。この結果、これらの技法の効用は基本的に皮膚科学及び眼科学の分野に限定されている。有望な新しい光ファイバを使用する技法である、スペクトルコード化共焦点顕微鏡法 (“SECM”) が最近示された。この技法により、カテーテルまたは内視鏡のような小型プローブによる反射率共焦点顕微鏡法の実施が可能になる。SECMは試料から反射された1次元空間情報をコード化するために波長分割多重化 (“WDM”) を用いる。高速走査軸は、それぞれの位置が相異なる光波長で表されている一連の焦点で置き換えられる。空間位置の関数としての反射強度は反射光のスペクトルを測定することにより決定される (図8)。2次元画像はプローブの低速機械運動により波長コード化軸を走査することによりつくられる。すなわち、本発明を具現化している内視鏡装置は、標準的な内視鏡と一体化されるかまたは独立型の装置として、様々な組織及び器官のSECM画像化を可能にする。

【0012】

本発明の一実施形態にしたがえば、生体内内視鏡共焦点顕微鏡法の実施が可能である装置が提供される。そのような装置はおそらく、内部器官系において非侵襲性非細胞診断画像化を実施するためのツールを医師に提供できよう。そのような様式は、ガンのスクリーニングまたは生検ガイダンス及び手術中の腫瘍またはその他の組織の識別を含む、様々な臨床用途を可能にする能力においてかなり長期にわたる強い影響を有するであろう。本発明を具現化している装置は生体内内視鏡共焦点顕微鏡法画像化を可能にでき、おそらく、注目する発症組織の診断を可能にするであろう。複雑さが増すにもかかわらず、そのような装置はそのような装置でなければアクセス不能な組織へのアクセスを提供でき、したがって、診断ツールとしての共焦点顕微鏡法の価値を相当に高めることができるであろう。

## 【図面の簡単な説明】

【0013】

【図1】説明の目的のために特定の波長が示される、本発明にしたがうスペクトルコード化共焦点プローブの略図であり、波長の正確な値はシステムの光学パラメータに依存する

【図2】本発明にしたがう直接スペクトル検出を用いる共焦点検出により得られたスペクトルコード化光のグラフであり、相異なる波長は分光計回折格子の回転により検出される

【図3】試料上の、横断方向の相異なる位置 $x$ からの反射率に対応する、スペクトル $I(x)$ の測定のために分光計を用いて本発明を具現化しているシステムを示す略図である

【図4】干渉分光法を用いるスペクトルコード化共焦点検出を有する、本発明を具現化しているシステムの略図である

【図5A】画像形成を示す略図である

【図5B】光ファイバの $y$ 方向への平行移動を示す略図である

【図5C】前方照射モードにおける光ファイバの回転を示す略図である

【図5D】側方照射モードにおける光ファイバの回転を示す略図である

【図6】本発明を具現化しているシステムを用いる、 $z$ 軸に沿う光ファイバまたは対物レンズの走査による断面画像形成を示す略図である

【図7】対物レンズの像面に対して中間レンズの焦点を前後に移動させることにより光学ズームが達成される、本発明を具現化しているシステムの別の略図である

【図8】本発明の一実施形態にしたがうスペクトルコード化共焦点プローブの基本原理を示す図である

【図9】Aは、本発明を具現化しているSECM前方画像化プローブを示し、Bは、本発明を具現化しているSECM側方画像化プローブを示す

【図10】図9Aの前方画像化SECMプローブを示す図である

【図11】本発明の一実施形態にしたがう傾角画像化SECMプローブを示す図である

【図12】本発明のそれぞれの実施形態にしたがう図9Aの前方画像化プローブのための低速軸走査を示す

【図13】本発明のそれぞれの実施形態にしたがう図9Bの側方画像化プローブのための低速軸走査を示す

【図14】本発明のそれぞれの実施形態にしたがう図9Aの前方画像化プローブのための焦点調節を示す

【図15】本発明のそれぞれの実施形態にしたがう図9Bの側方画像化プローブのための焦点調節を示す

【図16】本発明の一実施形態にしたがう二重プリズム回折格子-プリズム対(または“GRISM”)を示す図である

【図17】本発明を具現化している多重プリズム分散素子を示す

【図18】18Aは本発明のそれぞれの実施形態にしたがう、線形変換による低速走査機構を示す図であり、18Bは本発明のそれぞれの実施形態にしたがう、カム機構またはレバー機構を用いる回転による低速走査機構を示す図である

【図19A】図18の18Aの低速走査機構を示す

【図19B】図18の18Bの低速走査機構を示す

【図20】本発明の一実施形態にしたがう環状圧電バイモルフ素子を用いる低速走査機構を示す図である

## 【発明を実施するための形態】

【0014】

本発明は添付図面によりさらに明白になるであろう。

【0015】

ここで図を参照すれば、共焦点顕微鏡法のための多重スペクトルコード化は、顕微鏡への入力として広帯域幅光源10を用いる。顕微鏡のプローブ8において、光ファイバ9を介して与えられる光源のスペクトルが回折格子12により分散され、対物レンズ14により試料16上に集束される。レンズ9aは、図1に示されるように、光ファイバからの光

10

20

30

40

50

をコリメートするために、光ファイバ 9 と回折格子 1 2 の間に配されることが好ましいが、レンズ 9 a は省略することもできる。それぞれの波長に対する光点は試料上の別々の位置 x に集束される ( 図 1 )。横断方向の位置の関数としての反射率が、プローブ 8 から戻される、試料 1 6 からの反射共焦点スペクトルを測定することによって求められる。

【 0 0 1 6 】

波長の数すなわち分解し得る点の数は、

【 0 0 1 7 】

【 数 1 】

$$\frac{\lambda}{\partial\lambda} = mN$$

10

【 0 0 1 8 】

により決定され、ここで、 $\lambda_c$  は中心波長、 $\Delta\lambda$  はスペクトル帯域幅、N は多色入力ビーム 1 0 で照明される回折格子 1 2 の線数、m は回折次数である。光源の総帯域幅が  $\Delta\lambda$  であれば、分解可能な点の数 n は、

【 0 0 1 9 】

【 数 2 】

$$n = \frac{\Delta\lambda}{\partial\lambda}$$

20

【 0 0 2 0 】

で定められる。

【 0 0 2 1 】

中心波長が 8 0 0 n m , 帯域幅が 2 5 n m , 入力光点直径が 5 n m , 回折格子線数が 1 8 0 0 本 / m m , 及び回折次数が 1 の入力光源に対し、スペクトルコード化共焦点システムにより  $n = 2 8 1$  の点を分解することができる ( 図 2 )。本例に用いたパラメータは普通の廉価な光コンポーネントで得ることができる。この点数は単に入力光点直径を大きくするかまたは光源の帯域幅を広げることにより、増加させることができる。光点直径を大きくするとプローブ直径が大きくなる。光源の帯域幅の拡張は、より広帯域の超発光ダイオード、希土類元素ドープファイバ超蛍光源または固体モードロックレーザを用いることにより達成できよう。

30

【 0 0 2 2 】

次に多重スペクトルプロセスを考察する。初めに、直接スペクトル測定を考察する。軸に垂直な方向の位置の関数としての試料 1 6 からの反射率は試料アーム 1 8 からの反射共焦点スペクトルを測定することにより求められる。スペクトルは、マイケルソン干渉計 2 0 の試料アームにプローブ 8 を組み込み ( 図 3 )、干渉計の出力ポート 1 9 において高分解能分光計 2 1 を通過させた光を検出することにより高効率で測定できる。すなわち、測定される波長のそれぞれは試料上の別々の位置 x に対応する ( 図 3 )。従来の実時間共焦点顕微鏡法に優る本方法の利点は、高品質分光計で十分に得られる範囲の上記パラメータに対してほぼ 0 . 1 n m のスペクトル分解能をもって分光計 2 1 によりプローブ 8 の外部で高速軸走査 ( ~ 1 5 k H z ) を実施できることである。

40

【 0 0 2 3 】

ヘテロダイン検波の使用により高感度を達成できる。ミラー 2 4 をもつ変調器 2 3 によるなどして ( 図 3 )、基準アーム 2 2 が変調されていれば、試料アーム 1 8 からの光と基準アーム 2 2 からの光の干渉も変調されるであろう。

【 0 0 2 4 】

次いで、基準アーム変調周波数に対する検出器 2 6 のロックイン検出によって高い信号対雑音比を達成できる。

50

## 【 0 0 2 5 】

別のスペクトル測定法は、干渉分光法またはフーリエ変換分光法である。これは、基準アーム 2 2 に直線平行移動ミラー 2 8 を挿入し、試料アーム 1 8 及び基準アーム 2 2 のそれぞれから反射された光の干渉による干渉分光計からの相互相関出力 3 0 を測定することにより達成できる ( 図 4 )。このタイプの分光法検出の利点は、直接検出法より高いスペクトル分解能、高い戻り光の利用効率及び移動ミラー 2 8 のドップラーシフトによる基準アーム 2 2 の固有変調を達成できる能力、及び試料 1 6 から反射率データ及び位相データのいずれをも抽出できる能力などである。試料から位相データを抽出できる能力は、試料の分子組成を明らかにするためにも、標本試料 1 6 の反射率とは別の画像コントラスト源をさらに提供するためにも有用な、軸に垂直な方向の位置  $x$  の関数としての屈折率の検出を可能にすることができる。最後に、干渉計法検出には、可干渉性ゲーティングにより共焦点信号から高次の多重散乱を排除できる能力がある。

10

## 【 0 0 2 6 】

最後に画像形成を考察する。横断方向の位置  $x$  の多重スペクトルコード化により一次元ラスタ走査の実施が可能になる。画像を得るためには別の軸の走査が行われなければならない、これは通常、より低速である。  $y$  軸のそのような低速走査を達成する方法には、  $y$  方向での光ファイバ 9 の移動 ( 図 5 B )、または前方走査構成における光ファイバ軸の周りのプローブ 8 全体の回転 ( 図 5 C )、または側方照射構成における光ファイバ軸の周りのプローブ 8 全体の回転 ( 図 5 D ) がある。  $z$  軸に沿う光ファイバ 9 または対物レンズ 1 4 の走査により断面画像をつくることができる ( 図 6 )。最後に、光ファイバ 9 ( または回折格子 1 2 と対物レンズ 1 4 の間の別のレンズ 3 6 ) を対物レンズの像面に対して前後に走査することによりズームモードをつくることができる ( 図 7 )。  $y$  軸または  $z$  軸に沿う直線運動及び回転のいずれも圧電変換器の使用により小型プローブで容易に達成することができる。 図 5 A に示されるように、試料の微視的区画の画像を表す信号を、 ( 図 3 に関して説明したような ) 分光計または ( 図 4 に関して説明したような ) フーリエ変換により分光検出器 3 2 からコンピュータ 3 4 で受け取ることができ、コンピュータに接続されたディスプレイ上に画像を表示できる。

20

## 【 0 0 2 7 】

前述したように、スペクトルコード化共焦点顕微鏡法 ( “ S E C M ” ) により、カテーテルまたは内視鏡のような小型プローブを介した反射率共焦点顕微鏡法の実施が可能になる。 S E C M は、試料から反射される 1 次元空間情報をコード化するために波長分割多重化 ( “ W D M ” ) を用いる。それぞれの位置が光の相異なる波長で表される一連の集束点で高速走査軸が置き換えられる。反射光のスペクトルを測定することにより空間位置の関数としての反射強度が求められる ( 図 8 )。プローブの低速の機械的運動によって波長コード化軸を走査することにより 2 次元画像がつけられる。すなわち、本発明を具現化している内視鏡法装置により、標準的な内視鏡と一体化されるかまたはスタンドアローン装置として、様々な組織及び器官の S E C M 画像化が可能になる。

30

## 【 0 0 2 8 】

図 8 は、本発明の一実施形態にしたがう S E C M プローブ 3 8 の基本的な光学特性及びコンポーネントを示す。 S E C M プローブ 3 8 は、図 1 に示されるプローブ 8 の要素と同様であり、そのような要素については同じ参照数字で表されている要素を備える。それらの要素の説明は図 1 に関して上で既に与えられており、ここで繰り返すことはしない。図 8 に示されるように、対物レンズユニット 1 4 は、回折格子 1 2 により分散されたファイバ 9 からの光源スペクトルを試料 1 6 における結像面上に集束させるための、1 つまたはそれより多くの ( 例えば 2 つの ) レンズを備えることができる。結像面は、試料 1 6 の任意の表面上、任意の部位内等に合焦させ得ることに注意されたい。回折格子 1 2 により分散され、対物レンズユニット 1 4 によって結像面上に集束させられる光源スペクトルの範囲 (  $-n$  から  $0$  を経て  $+n$  まで ) は、 S E C M プローブ 3 8 の視野 ( “ F O V ” ) を形成できる。この範囲は、縦方向 ( すなわち図 6 に示されるように “  $z$  軸 ” に沿う方向 )、縦方向を実質的に横断する方向、上記 2 つの方向の間の任意の方向等を含む、任意の

40

50

方向に延びることができる第 1 の次元（すなわち、第 1 の次元に沿うベクトルは前記任意の方向を指す）上に集束させることができる。例えば、第 1 の次元は、軸とは異なる（すなわち、図 6 に示される“z 軸”上にはない）任意の方向に延びる非軸方向次元とすることができる。第 1 の次元のような次元は、当然、互いに逆に双方向に延び得ることに注意されたい。前記範囲は、第 1 の次元に沿う直線上、曲線上、円周上、楕円周上、あるいは任意の点列上に集束させることができる。集束範囲は、結像面を形成するために、（“低速軸”と称されることもある）第 2 の次元に沿う別の方向、すなわち第 1 の次元に沿うベクトルの方向とは異なる方向（例えば、第 1 の次元に沿うベクトルに垂直な方向等）に、走査することができる。スペクトルは、結像面を形成するために、別の方向、すなわち第 1 の方向に沿うベクトルの方向とは異なる方向に延びる軸の周りを走査することもできる。

10

#### 【0029】

図 9 A は、本発明の一実施形態にしたがう、前方画像化 S E C M プロブ / カテーテル 40 の構成の例を、基本機構とともに示す。ここに示されるように、前方画像化 S E C M プロブ / カテーテル 40 は、光学系及び制御系ハウジング 45、回転子 / アクチュエータ 50、近端で（例えば、図 3、4 及び 5 A に示されるような）S E C M システムに接続され、遠端で光を集束し、光の向きを変える（図 9 A）光ファイバ素子（例えばファイバ 9）を入れることができる内コア 55 を備えることができる。プロブ 8 または 38 の光コンポーネントと同様の光コンポーネント（または“遠端光学系”）を、内コア 55 内の光学系及び制御系ハウジング 45 に封入することができる。したがって、上述したように、内コア 55（したがってその中の光コンポーネント）を回転または平行移動させるか、あるいはビームを偏向させることにより 2 次元画像化を達成することができる。本発明の一実施形態にしたがう前方画像化 S E C M プロブ / カテーテル 40 のために特別に設計された光コンポーネントの例及びその特性を、図 10 を参照しながら以下でさらに詳細に説明する。内コアは、誘導ワイヤ 70 を遠端光学系への電氣的または機械的 / 圧気式接続と一緒に入れることができるシース 65 内に封入することができる。光コンポーネントを水分、塵埃等から保護するために、透明窓 72 を設けることもできる。図 9 B は、本発明の一実施形態にしたがう、側方画像化 S E C M プロブ / カテーテル 42 の構成の例を、基本機構とともに示す。図 9 A に示されるように、側方画像化 S E C M プロブ / カテーテル 42 は、前方画像化 S E C M プロブの要素と同様の要素を備えることができる。それらの要素をここで繰り返して説明はしない。しかし、側方画像化 S E C M プロブ / カテーテル 42 の（試料 16 における）結像面はプロブ / カテーテル 42 の軸に対して角度をもたせることができ、一方、前方画像化 S E C M プロブ / カテーテル 40 の結像面は光学系及び制御系ハウジング 45 の遠端から広がり得ることに注意されたい。すなわち、画像化されるべき試料 16 のタイプ（例えば、囲繞構造）に応じて、プロブ / カテーテル 40 及び / またはプロブ / カテーテル 42 を用いることができる。図 11 を参照して以下に説明するように、側方画像化 S E C M プロブ / カテーテル 42 の光学系及び制御系ハウジング 45 の光コンポーネントは、プロブの軸に対して任意の角度で結像面を合焦させるように調節することができる。

20

30

#### 【0030】

プロブ / カテーテル 40（図 9 A）の前方画像化構成では、本質的にビームを偏向させ得る回折格子（例えば、内コア 55 内の光学系及び制御系ハウジング 45 に封入される、回折格子 12）が存在する中でビーム経路をプロブ / カテーテル 40 の軸に合わせることが課題となりうる。ビーム経路合わせは、G R I S M としても知られる回折格子 - プリズム対 75（図 10）を用いて達成され得る。図 10 に示されるように、G R I S M 75 は、（屈折率が  $n_p$  であることを特徴とする材料でつくられ、 $\theta$  で定められる傾角面を有する）プリズム 76、回折格子 77、及び屈折率がそれぞれ  $n_1$  及び  $n_2$  であることを特徴とする材料 78 及び 79 を備えることができる。本用途の場合、透過モード G R I S M 75（図 10）が好ましい。ブレード格子及びバイナリ格子を用いることができるが、好ましい実施形態は傾角プリズム面に固着されたホログラフィック格子を備えるもの

40

50

であることが研究により示された。ホログラフィック格子は、ディクソン格子等を含む任意のタイプとすることができる。図10に示される距離 $f_1$ 及び $f_2$ は、相互間の、及び/または1つまたはそれより多くのGRISM75の特性値/パラメータ(例えば、設計及び材料によりあらかじめ定めることができる、 $n_p$ 、 $n_1$ 、 $n_2$ 及びGRISM75の寸法等)による、あらかじめ定められた関係を有することができる。本発明の一実施形態にしたがえば、GRISM75のプリズムは、シリコン、その他の高屈折率材料等で作ることができる。高屈折率材料を用いる場合は、透過率を高め、有害な背面反射を回避するため、屈折率界面の全てに適切な反射防止膜を用いることができる。

#### 【0031】

すなわち、GRISM75を含む、図10に示される光コンポーネントは、図9Aに示される前方画像化プローブ/カテータル40の内コア55内の光学系及び制御系ハウジング45に封入される光コンポーネントとすることができる。大偏向角を可能にするためには、高屈折率材料が必要となり得る。表1は、様々な波長において可能な設計のいくつかについての設計パラメータのリストを示す。設計の選択肢は、視野、分解能並びに回折格子及びプリズムの入手可能性の間の許容トレードオフであり、そのような許容トレードオフに依存する。

#### 【0032】

#### 【表1】

表1. 様々な波長における前方画像化プローブに対する可能な設計パラメータ

設計パラメータ					
開口数	0.9				
開放開口径 (mm)	4.6				
帯域幅 (nm)	110				
波長 (nm)	632	800	1046	1300	1500
格子周波数 (本/mm)	1200	1200	1100	1000	950
プリズムの屈折率	2.00	2.10	2.50	2.75	2.75
設計結果					
視野 ( $\mu\text{m}$ )	328	328	325	328	327
回折制限分解能 ( $\mu\text{m}$ )	0.184	0.211	0.391	0.565	0.593
帯域幅制限分解能 ( $\mu\text{m}$ )	0.309	0.391	0.511	0.636	0.733
軸方向分解能 ( $\mu\text{m}$ )	1.55	1.957	2.559	3.18	3.669

#### 【0033】

設計パラメータは上表1に挙げられた値の $\pm 5\%$ の範囲内とし得ることに注意されたい。

#### 【0034】

可能な別の設計により、様々な角度でのSECM画像化が可能になる。これは、細い内腔を画像化する場合、あるいは口腔表面のような複雑であるかまたは平らではない表面を画像化する場合に好ましい設計であり得る。図11に示されるように、反射型プリズムまたは反射型GRISM80(簡単のため、以降はGRISM80と称する)を、装置(例えば、図9Bのプローブ/カテータル42)の画像化角の完全制御を可能にするように用いることができる。図11に示される距離 $f_1$ 及び $f_2$ は、相互間の、及び/または1つまたはそれより多くのGRISM80の特性値/パラメータ(例えば、設計及び材料によりあらかじめ定めることができる、GRISM80の反射角、寸法等)による、あらかじめ定められた関係を有することができる。本発明の一実施形態にしたがえば、GRISM80は、シリコン、その他の高屈折率材料等で作ることができる。高屈折率材料を用い

る場合は、透過率を高め、有害な背面反射を回避するために屈折率界面全部に適切な反射防止膜が必要である。

#### 【0035】

2次元画像化を達成するため、様々な方法で低速軸を走査できる。可能な方法の1つは、円形区画（例えば、図12Aに示されるような前方画像化プローブ40の場合）あるいは円筒形区画（例えば、図13Aに示されるような側方画像化プローブ42の場合）を画像化するため、例えば回転子50により、プローブの内コア55を回転させることである。（例えば、図13Bに示されるようにアクチュエータ50を用いて内コア55を滑動させることにより）直線的に平行移動するようにプローブを構成して、プローブの軸に平行な平面から画像を得ることも可能である。別の動作モードは、限定的ではないが、圧電素子、電気光学素子、音響光学素子、機械素子、電磁気素子、または圧気素子85を含む機械的または光学的技法を用いるビーム偏向とすることができる（図12B）。

10

#### 【0036】

検査下にある組織内の様々な層を画像化できるようにするために、プローブの焦平面を調節することもできる。前方画像化カテーテル（40）では、これは、画像化窓の前面または背後におかれた弾性スペーサに可変圧力を印加することによるか（図14A）、外装シース及び画像化窓72に対して内コアを直線的に平行移動させることによるか（図14B）、またはねじ溝付外装シース及び画像化窓72に対して同じくねじ溝付の内部光学系集成体とともに内コアを回転させることにより（図14C）、行うことができる。側方画像化プローブ（42）の場合は、機械式、圧気式または圧電式とすることができる並進器95（図15A）、あるいはプローブ外部のバルーン100（図15B）により、焦平面を調節することができる。

20

#### 【0037】

前方画像化用途に十分に適していると思われる別のGRISM構造は、対称二重プリズム構造1600（図16）である。図16に示されるように、二重プリズムGRISM1600はプリズム1605及び1610並びに回折格子1615を有することができる。本発明の一実施形態にしたがえば、プリズム1605は屈折率が $n_p$ であることを特徴とする材料でつくることができ、 $\theta$ で定められる傾角面を有することができる。回折格子1615は屈折率が $n_g$ であることを特徴とする材料でつくることができ、回折格子1615はホログラフィック格子とすることができる。二重プリズムGRISM1600は、プリズム1610を屈折率が $n_p$ であることを特徴とする材料でつくることができ、 $\theta$ で定められる傾角面を有することもできるから、対称とすることができる。これにより、回折格子1615に出入りするビームを同じ角度（リトロ角）にすることが可能となり、よって、本構造はいずれの偏光においても極めて有効となる。二重プリズムGRISM1600の1つまたはそれより多くの特性値/パラメータ、例えば、 $n_p$ 、 $n_g$ 、 $\theta$ 等は、用途の要求にしたがってあらかじめ定めることができる。二重プリズムGRISM1600に接する屈折率 $n_{\text{空気}}$ の空気は、異なる屈折率 $n$ を有する材料で置き換えることができる。あらかじめ定められた屈折率 $n$ を有する材料により、回折格子1615をプリズム1605及び1610から隔てることもできる。異なるプリズム材料（例えば、シリコン、その他の高屈折率材料等）の選択、したがって異なるプリズム角の選択により、装置要件を満たすための、出力ビーム広がり（ $\Delta\theta$ ）の大幅な合せ込みが可能になる。分散を最大化しながらビームクリッピング及び分散光学素子の総長を最小限に抑えるためには、高屈折率材料がプリズムに必要となり得る。表2は、様々な波長において可能な設計のいくつかについての設計パラメータのリストを示す。本構成の重要な利点は、前方へのビーム伝搬を維持しながら高いスペクトル分散を達成し得る能力である。

30

40

#### 【0038】

【表 2】

表 2. ディクソンホログラフィック透過回折格子及びシリコンプリズムを用いる二重プリズムGRISMに関するパラメータ；

開放開口径—9 mm； $\Lambda$ の単位—本/mm；FEL—実効焦点距離；

$\phi$ —回折格子入射角； $\Delta\theta_{\text{実効}}$ —対物照射角；FOV—視野；

$\Delta r$ —波長コード化分解能；

角度を除く単位は全てミクロン( $\mu\text{m}$ )である。

$\Lambda$	FEL	$\phi$	$\Delta\theta_{\text{実効}}$	FOV	$\Delta r$	クリッピング
700.000	$3.000 \times 10^3$	10.428	4.544	238.055	0.447	$0.212 \times 10^3$
	$3.750 \times 10^3$			297.568	0.558	
	$4.500 \times 10^3$			357.082	0.670	
	$5.250 \times 10^3$			416.595	0.781	
	$6.000 \times 10^3$			476.109	0.893	
800.000	$3.000 \times 10^3$	11.921	5.232	274.154	0.450	$0.277 \times 10^3$
	$3.750 \times 10^3$			342.693	0.563	
	$4.500 \times 10^3$			411.231	0.675	
	$5.250 \times 10^3$			479.770	0.788	
	$6.000 \times 10^3$			548.308	0.900	
933.333	$3.000 \times 10^3$	13.914	6.176	323.684	0.455	$0.376 \times 10^3$
	$3.750 \times 10^3$			404.605	0.569	
	$4.500 \times 10^3$			485.525	0.683	
	$5.250 \times 10^3$			566.446	0.797	
	$6.000 \times 10^3$			647.367	0.911	
1120.000	$3.000 \times 10^3$	16.708	7.558	396.324	0.465	$0.540 \times 10^3$
	$3.750 \times 10^3$			495.405	0.581	
	$4.500 \times 10^3$			594.486	0.697	
	$5.250 \times 10^3$			693.567	0.813	
	$6.000 \times 10^3$			792.648	0.929	

10

20

30

40

## 【0039】

設計パラメータは上表 2 に挙げられた値の  $\pm 5\%$  の範囲内とし得ることに注意されたい。好ましい実施形態が以下の表 3 に挙げられるパラメータを含み得ることに、さらに注意されたい。

## 【0040】

## 【表 3】

表 3. ディクソンホログラフィック透過回折格子及びシリコンプリズムを用いる二重プリズムGRISMに関する好ましいパラメータ

$\Delta$	FEL	$\phi$	$\Delta\theta$ 実効	FOV	$\Delta r$	クリッピング
1120.000	$5.250 \times 10^3$	16.708	7.558	693.567	0.813	$0.540 \times 10^3$

## 【0041】

10

好ましい設計パラメータは上表 3 に挙げられた値の  $\pm 5\%$  の範囲内とし得ることに、さらにまた、注意されたい。

## 【0042】

前方画像化のための別の構成はプリズムの接続である(図 17)。この構成は回折格子構成と比較すると分散能力が低いという問題があるが、比較的簡素であり、非常に小さい寸法につくることができる。

## 【0043】

低速(y)軸走査は、ファイバ9及びコリメータ9aを併せて傾けることにより実施することもできる。これは、ファイバ/コリメータ集成体を保持するコーン105を、プッシュプル(図 18A及び図 19A)及び偏心レバー回転(図 18B及び図 19B)などの数多くの方法により軸回転させることで達成できる。これらの方式のいずれも、ファイバ/コリメータ集成体と直列の変換器により実施でき、したがって装置の全体直径を大きくすることはない。

20

## 【0044】

(ファイバ/コリメータ、ファイバまたは対物レンズさえも)走査するための別の方法は、円筒形圧電二重層を用いることによる方法である。このバイモルフは、電圧が印加されると直径が拡大し、よって自由縁に取り付けられた物体を高効率で走査するという特性を有する(図 20A, 20B及び20C)。この構成の利点には単純性及び高トルク能力があり得るが、この構成には高電圧が必要となり得るし、小直径に対しては、今日入手できる圧電材料の物理特性により拡大量が限定され得る。

30

## 【0045】

上述した本発明のシステム、方法、装置及び技法は、手術中の組織識別に用いることができる。本発明の特徴を具現化しているプローブ(8, 40または42)を用いれば、外科医が手術中に組織のタイプに関する情報を得ることもでき、よって、手術の実施に必要な時間を短縮でき、手術の結果を改善することができる。手術中に外科医が未知のタイプの組織に遭遇した場合に、時間を節約することができる。一例は、上皮小体摘出及び甲状腺摘出中の上皮小体の識別である。このタイプの手術においては、(小さく、解剖学的位置が一定していない)上皮小体の識別は困難であり、別の組織が誤って上皮小体であると考えられることが多く、この結果、(甲状腺摘出手術における)上皮小体の不慮の切除または損傷あるいは(上皮小体摘出手術における)筋肉、脂肪またはリンパ節の切除がおり、切開処置の遅滞により手術時間が長くなる結果となる。上記の例では、上皮小体を識別し、患者の組織の誤った外科切除を回避するために、(本発明の特徴を具現化しているSECM装置のような)手動プローブを用いることができよう。この問題は他の外科手術にも存在するが、頭部及び頸部の手術においてはその解剖学的領域における複雑な解剖学的構造により、特に重大である。本発明の特徴を具現化している装置は、甲状腺組織、胎児組織等を含む、いかなるタイプの組織の識別にも用いることができる。さらに、全ての外科手術に関して、本発明にしたがうシステムにより提供される能力より、まさしく、より多くの情報が切開前に外科医に提供されるので、手術時間を短縮できる。

40

## 【0046】

上述の説明から、(a)可撓性カテーテルまたは内視鏡を介した、光ファイバ使用のコ

50

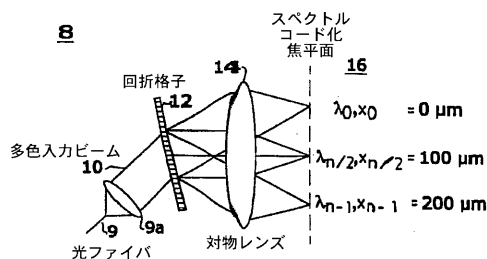
コンパクトな共焦点顕微鏡法を可能にすることができ、(b)プローブ外部の高速走査を行い、(c)位相情報を取り出すことができ、(d)光源の帯域幅及び回折格子上的のビーム直径に比例する分解可能点数を提供する、共焦点顕微鏡法システムを本発明が提供することは明らかであろう。当業者には、疑いなく、本明細書に説明される共焦点顕微鏡法システム及び本発明にしたがうプローブ/カテテルの変形及び改変が思い浮かぶであろう。したがって、上述の説明は説明としてとらえられるべきであり、限定の意味でとらえられるべきではない。すなわち、本発明の好ましい実施形態及びそれらの改変を本明細書で詳細に説明したが、本発明はそれらの実施形態及び改変に限定されず、その他の改変及び変形が添付される特許請求の範囲により定められる本発明の精神及び範囲を逸脱することなく当業者により実施され得ることを理解すべきである。

【符号の説明】

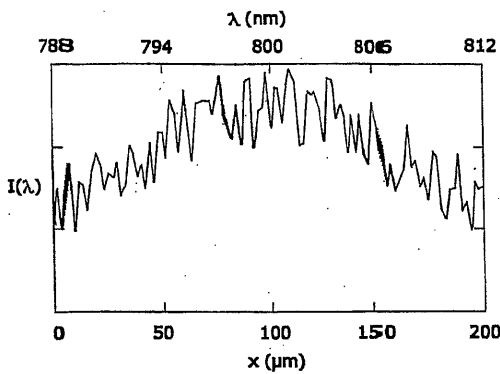
【0047】

- 8 SEC Mプローブ
- 9 光ファイバ
- 9 a レンズ
- 10 多色入力ビーム
- 12 回折格子
- 14 対物レンズ
- 16 試料

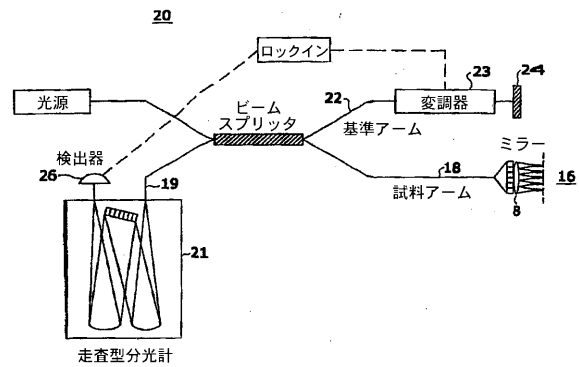
【図1】



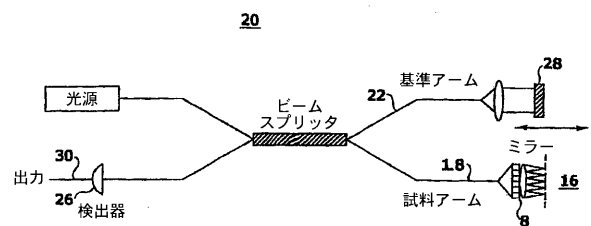
【図2】



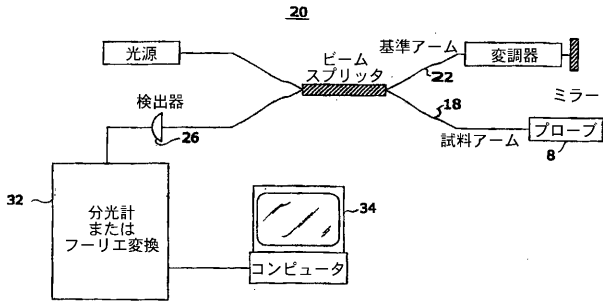
【図3】



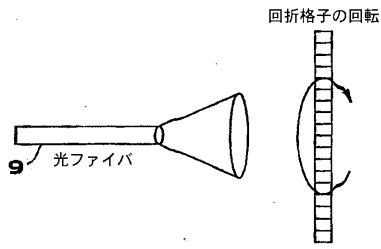
【図4】



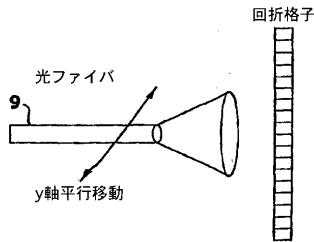
【図5A】



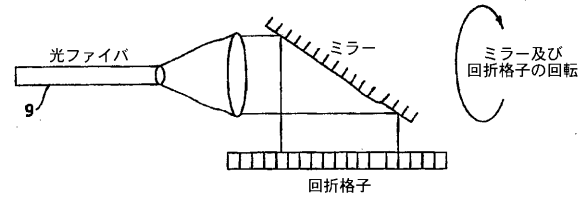
【図5C】



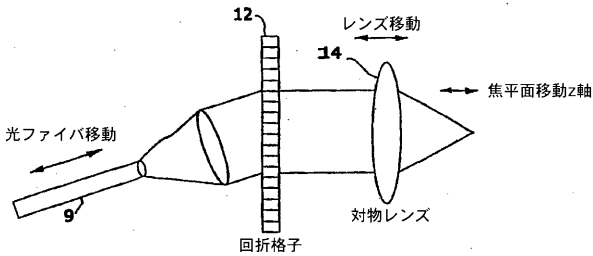
【図5B】



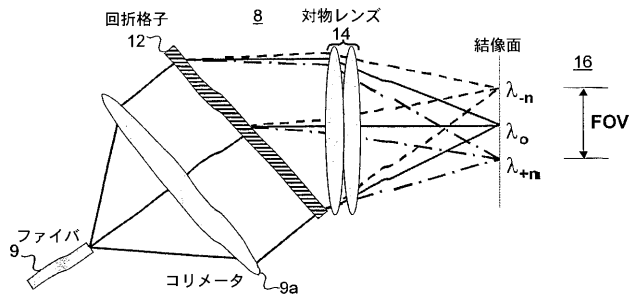
【図5D】



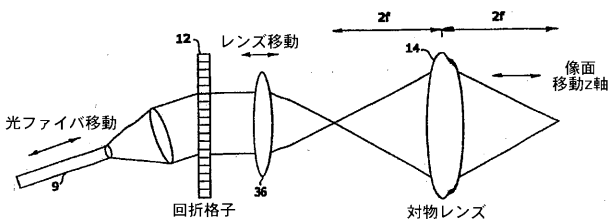
【図6】



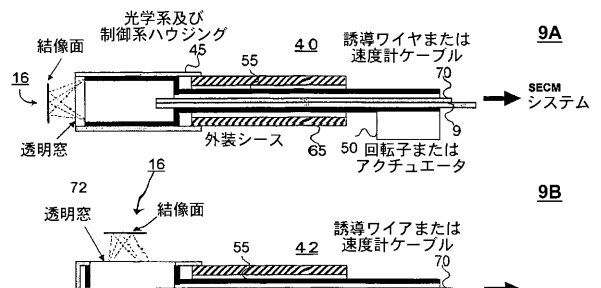
【図8】



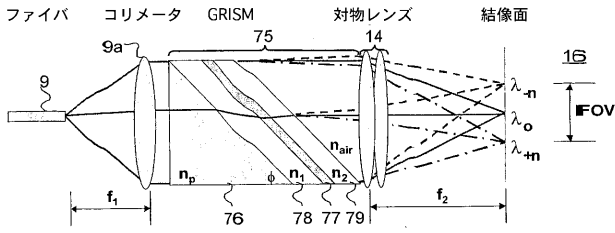
【図7】



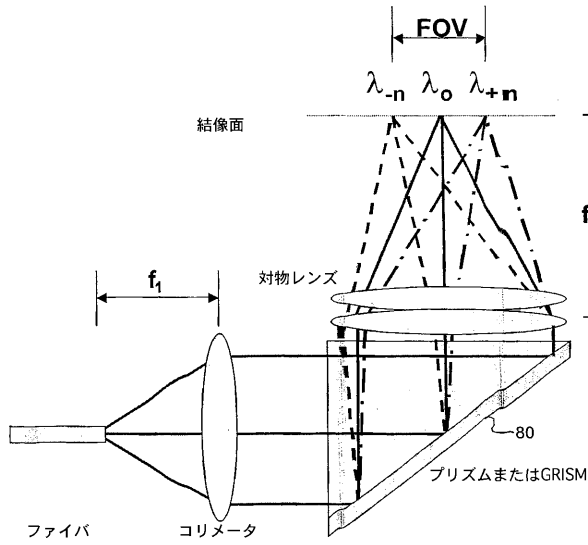
【図9】



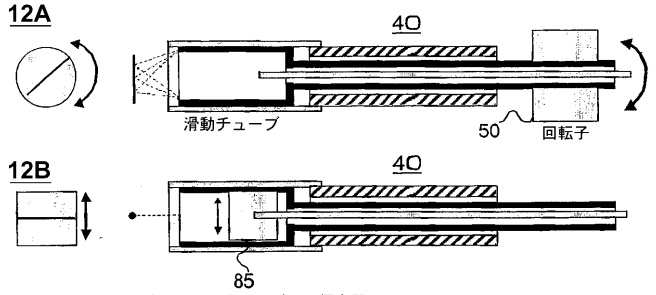
【図10】



【図11】

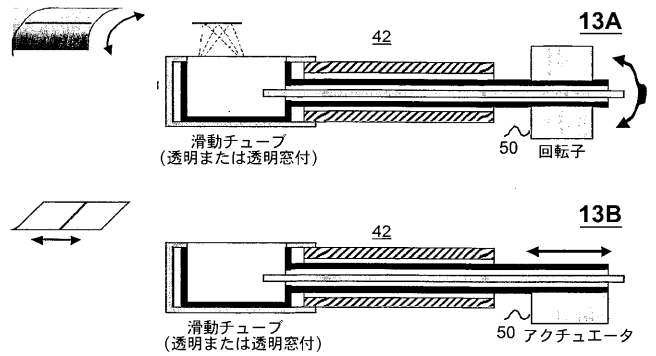


【図12】

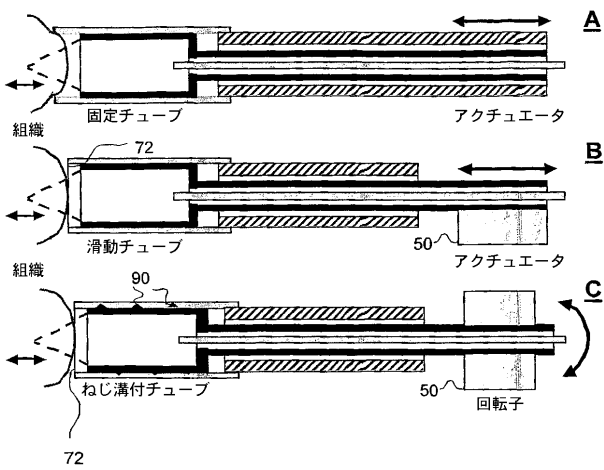


アクチュエータまたはビーム偏向器  
(圧電型、機械的圧気型、音響光学型、電気光学型、等)

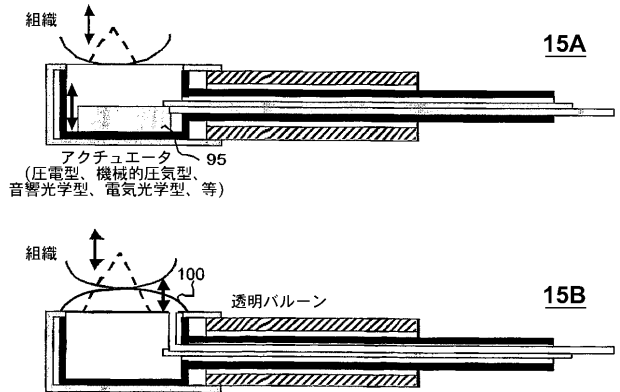
【図13】



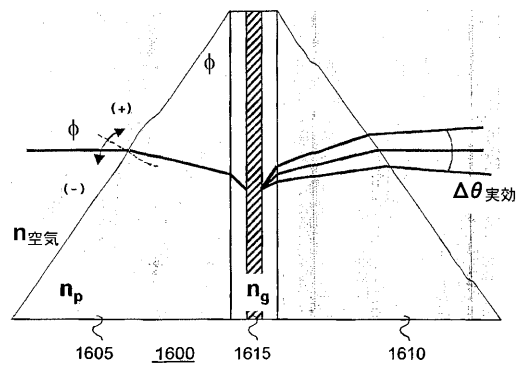
【図14】



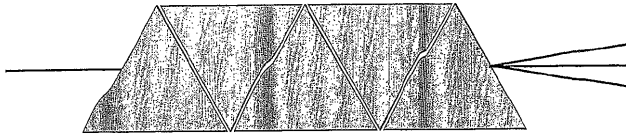
【図15】



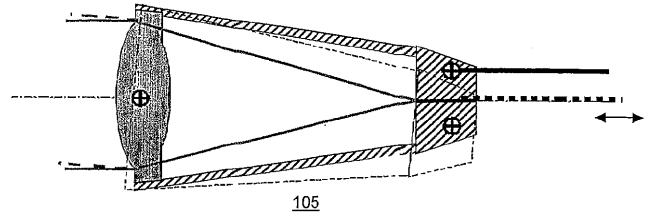
【図16】



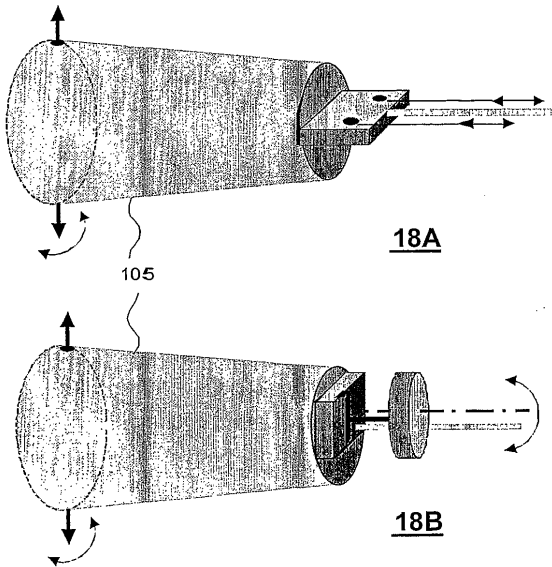
【 図 1 7 】



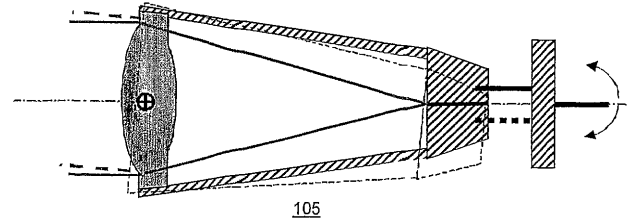
【 図 1 9 A 】



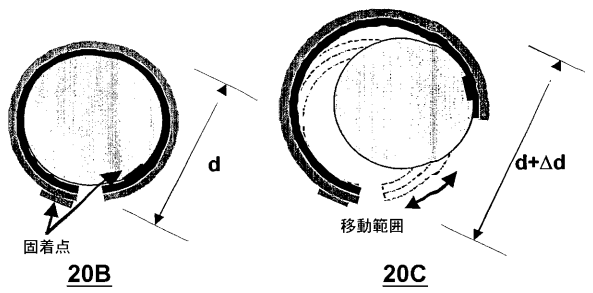
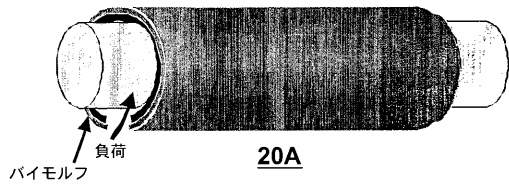
【 図 1 8 】



【 図 1 9 B 】



【 図 2 0 】



---

フロントページの続き

- (72)発明者 ブレット イー ブーマ  
アメリカ合衆国 マサチューセッツ州 0 2 1 7 1 クインシー モンマウス ストリート 1 2
- (72)発明者 ロバート エイチ ウェブ  
アメリカ合衆国 マサチューセッツ州 0 1 7 7 3 リンカーン オールド コンコード ロード  
9
- (72)発明者 コンスタンティノス ピトリス  
キプロス国 TT 2 1 2 2 2 ニコシア ヒポクラテス ストリート 2 3
- (72)発明者 ミレン シシュコフ  
ブルガリア国 7 0 0 2 ルーズ ニューライン モストヴァ 4 エイ
- Fターム(参考) 2H040 BA14 CA07 CA11 CA27 GA05 GA11  
2H052 AA08 AC15 AC26 AF06 AF21 AF25  
4C161 BB08 CC07 FF40 FF46 MM09 NN01 QQ09 RR06 RR17 RR18

专利名称(译)	具有多光谱编码的共焦显微镜，以及用于光谱编码的共焦显微镜的系统和设备		
公开(公告)号	<a href="#">JP2015157073A</a>	公开(公告)日	2015-09-03
申请号	JP2015027425	申请日	2015-02-16
[标]申请(专利权)人(译)	总医院集团		
申请(专利权)人(译)	总医院集团		
[标]发明人	ギレルモジェイティアニー ブレットイーブーマ ロバートエイチウェブ コンスタンティノスピトリス ミレンシシュコフ		
发明人	ギレルモ ジェイ ティアニー ブレット イー ブーマ ロバート エイチ ウェブ コンスタンティノスピトリス ミレン シシュコフ		
IPC分类号	A61B1/00 A61B19/00 G02B23/24 G02B21/00 A61B1/07 A61B5/00 A61B10/00 G01J3/28 G02B21/18 G02B21/36		
CPC分类号	A61B1/00096 A61B1/00172 A61B5/0068 A61B5/0075 A61B5/0084 A61B5/415 A61B5/418 A61B5 /6852 G01J3/02 G01J3/0208 G01J3/0218 G01J3/0291 G01J3/06 G01J3/12 G01J3/14 G01J3/18 G01J3 /28 G01J2003/062 G01J2003/064 G01J2003/065 G01J2003/069 G02B21/0028 G02B21/0056 G02B21 /0064 G02B21/0076 G02B23/2453		
FI分类号	A61B1/00.300.D A61B19/00.508 G02B23/24.B G02B21/00 A61B1/00.525 A61B1/00.550 A61B90/20		
F-TERM分类号	2H040/BA14 2H040/CA07 2H040/CA11 2H040/CA27 2H040/GA05 2H040/GA11 2H052/AA08 2H052 /AC15 2H052/AC26 2H052/AF06 2H052/AF21 2H052/AF25 4C161/BB08 4C161/CC07 4C161/FF40 4C161/FF46 4C161/MM09 4C161/NN01 4C161/QQ09 4C161/RR06 4C161/RR17 4C161/RR18		
代理人(译)	佐久间刚		
优先权	09/999,182 2001-11-29 US		
其他公开文献	JP6098953B2		
外部链接	<a href="#">Espacenet</a>		

摘要(译)

解决的问题：提供一种能够进行内窥镜共聚焦显微镜检查的设备。一种扫描共聚焦显微镜系统和设备，特别适用于内窥镜检查，其柔性探头连接到光纤9的一端，其中探头在物体区域上是一维的。具有衍射光栅12和透镜14，透镜14发射多光谱的光束，该多光谱的光束具有延伸到其上的光谱分量，并且被移动以在另一个维度上进行扫描，以便提供该区域的图像，即共聚焦反射光谱。被测。 [选型图]图1

(21) 出願番号	特願2015-27425 (P2015-27425)	(71) 出願人	592017633
(22) 出願日	平成27年2月16日 (2015. 2. 16)		ザ ジェネラル ホスピタル コーポレイ ション
(62) 分割の表示	特願2012-231709 (P2012-231709) の分割		アメリカ合衆国 マサチューセッツ州 ボ ストン フルーツ ストリート 55
原出願日	平成14年11月27日 (2002. 11. 27)		
(31) 優先権主張番号	09/999, 182	(74) 代理人	100073184
(32) 優先日	平成13年11月29日 (2001. 11. 29)		弁理士 柳田 征史
(33) 優先権主張国	米国 (US)	(74) 代理人	100090468
			弁理士 佐久間 剛
		(72) 発明者	ギレルモ ジェイ ティアニー アメリカ合衆国 マサチューセッツ州 O 2139 ケンブリッジ キネアード ス トリート ナンバー 3 118

最終頁に続く